

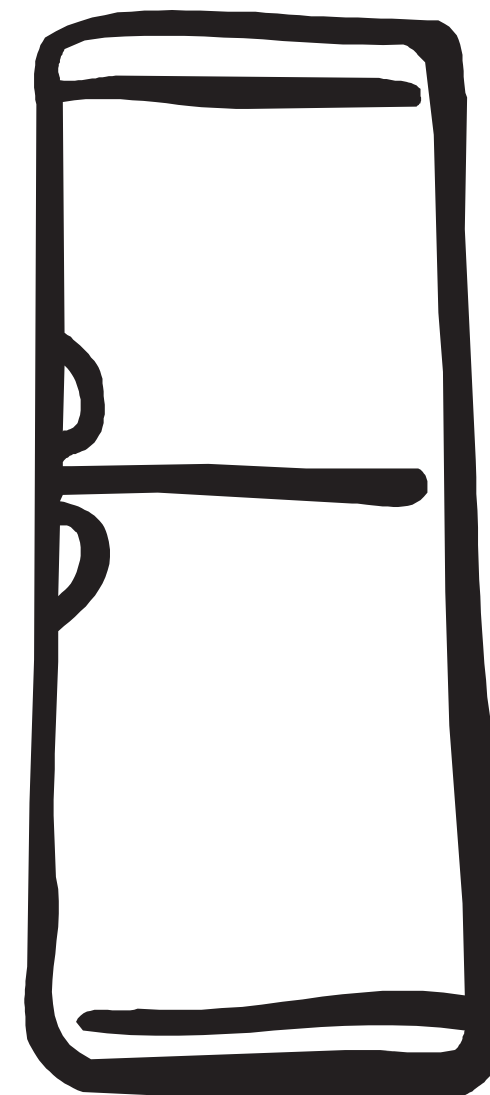


Холодильник-морозильник

ERD22098W

ERD26098W

ERD26098X



## ОБЩИЕ УКАЗАНИЯ

Ваш новый холодильник может обладать функциями, которых не было в Вашем предыдущем холодильнике. Поэтому с настоящим Руководством следует тщательно ознакомиться. Руководство следует сохранить, для того чтобы им можно было воспользоваться позже или передать его возможному новому владельцу холодильника.

Эти предостережения приведены для Вашей безопасности. Обязательно ознакомьтесь с ними перед установкой и использованием прибора. Ваша безопасность очень важна для нас. Если Вы сомневаетесь, правильно ли Вы поняли приведенные рекомендации, позвоните нам на информационную линию Electrolux: (495) 937-78-37.

### Для пользователя

Холодильник-морозильник (далее холодильник) - это компрессионный "двухдверный" холодильник, предназначенный для кратковременного хранения продуктов в охлажденном состоянии в холодильной камере, длительного хранения замороженных продуктов и приготовления пищевого льда в морозильной камере.

✍ Как в холодильнике, так и в морозильной камере не следует хранить взрывоопасные газы или жидкости, так как это может привести к травмам и повреждению имущества.

✍ К расположенным внутри и в задней части холодильника деталям системы охлаждения не должны прикасаться острые предметы. В случае возникновения пробоины в системе охлаждения холодильник повредится и хранящиеся в нем продукты могут испортиться.

✍ В морозильной камере не следует хранить газированные напитки или бутылки с жидкостью. Стекланные бутылки могут треснуть.

✍ Холодильник имеет значительный вес. Края корпуса или выступающие части могут оказаться острыми. При перемещении холодильника следует соблюдать осторожность и пользоваться защитными перчатками.

### Безопасность детей

✍ Следите за тем, чтобы дети не играли с регуляторами и внутренними деталями холодильника.

При установке холодильника следует иметь в виду, что он должен работать при температуре окружающей среды в пределах приведенных ниже границ в соответствии с климатическим классом:

- Климатический класс SN - температура окружающей среды +10...+32°C.
- Если температура окружающей среды опускается ниже минимального предела, то температура в холодильной камере может подняться выше нормальной температуры хранения.
- Если температура окружающей среды превышает максимальный предел, то это приведет к более длительному времени работы компрессора, сбоям в работе автоматической системы размораживания, повышению температур внутри камер и повышенному потреблению энергии.
- Холодильник экологически чистый - в нем отсутствуют компоненты, разрушающие озоновый слой. В холодильнике в качестве хладагента используется R600a.

**В рамках политики постоянного совершенствования наших изделий, в конструкцию холодильника могут быть внесены незначительные технические изменения, которые не отражены в настоящем руководстве.**

## НОМИНАЛЬНЫЕ ТЕХНИЧЕСКИЕ ДАННЫЕ

Наименование модели	ERD22098W	ERD26098W	ERD26098X
Наименование изделия	Холодильник-морозильник		
Базовая модель	FR240	FR275	FR275
Класс энергопотребления в соответствии с директивой 94/2 ЕС	A		
* Номинальный годовой расход электроэнергии при температуре окружающей среды 25°C, кВтч/год, не более:	274	299	299
Общий объем, л	220	260	260
Полезный объем холодильной камеры, л	166	201	201
Общий объем морозильной камеры, л	46	57	57
Полезный объем морозильной камеры, л	46	57	57
Время повышения температуры в морозильной камере при отключении электроэнергии от температуры хранения до минус 9°C, ч, не менее	17		
Номинальная мощность замораживания, кг/сут.	2	3	
*Примечание - Фактический расход электроэнергии зависит от эксплуатации и места установки прибора			

## Дополнительные данные

Наименование модели	ERD22098W	ERD26098W	ERD26098X
Температура в морозильной камере, °C, не выше	Минус18		
Габаритные размеры, мм	1440x560x600	1690x560x600	1690x560x600
Масса, кг, не более	51	56	56
Номинальное напряжение сети, В	220 - 230		
Отклонение напряжения сети, В	198 - 242		
Частота, Гц	50		
Номинальная потребляемая мощность, Вт, не более	130		
Номинальный ток, А, не более	1,0		
Изолирующий материал	C <sub>5</sub> H <sub>10</sub>		
Срок службы, лет	10		
Мощность осветительной лампы, Вт	Не более 15		
Уровень звуковой мощности, дБ	39		
Цвет моделей холодильников: - ERD22098W, ERD26098W - белый, - ERD26098X - двери изготовлены из нержавеющей стали покрытой лаком.			

## 1 ТРЕБОВАНИЯ БЕЗОПАСНОСТИ

При эксплуатации холодильника соблюдайте общие правила электробезопасности при пользовании электроприборами.

•Перед включением холодильника в электросеть необходимо проверить отсутствие повреждений сетевого шнура.

•Вилка должна быть подключена к исправной автономной розетке, которая гарантирует хороший контакт и находится в хорошо видимом и доступном месте. При подключении Вашего холодильника к розетке сетевого питания без заземления безопасность от удара током не обеспечивается.

•Если холодильник поставляется со специальным сетевым проводом, его можно заменить только таким же специальным проводом, поставляемым изготовителем.

•**Не включайте холодильник в сеть, если номинал предохранителя сети менее 10А.**

•Детали, расположенные на задней стенке холодильника, очищайте от накопившейся пыли сухой мягкой щеткой или пылесосом не реже одного раза в год.

•Оберегайте поверхность камеры хранения от жира, масла, соусов во избежание образования трещин. При случайном попадании этих веществ на поверхность прибора немедленно промойте ее с помощью теплого мыльного раствора.

•Не ставьте на холодильник электронагревательные приборы: микроволновые печи, утюги, щипцы для завивки волос и прочие приборы, от которых может загореться пластмасса; а также емкости с жидкостями - во избежание попадания жидкости на панель управления холодильника.

•Не храните в морозильной камере стеклянные бутылки с замерзающими жидкостями, а также прохладительные напитки и жидкости, имеющие углерод, в бутылках или закупоренных банках, так как при замерзании они взрывоопасны.

•Запрещается при включенном в электросеть холодильнике одновременно прикасаться к холодильнику и устройствам, имеющим естественное заземление (газовые плиты, радиаторы отопления, водопроводные трубы, мойки и др.)

•Отключайте холодильник от электрической сети при:

- отключении напряжения в электросети;

- перестановке прибора в другое место;

- уборке внутри и снаружи;

- замене лампы освещения холодильной камеры;

- оттаивании холодильника;

- перевешивании дверей холодильника;

- Вашем отъезде на длительное время;

- выполнении других работ по техническому обслуживанию холодильника

### ВНИМАНИЕ!

•**Не используйте электрические приборы внутри холодильной/морозильной камеры.**

•**Для ускорения оттаивания не используйте механические средства.**

•**Соблюдайте осторожность во избежание повреждения холодильной системы. При повреждении холодильной системы не используйте рядом с холодильником открытое пламя!**

•**Не размещайте холодильник вблизи источников тепла (печи, радиатора и т. д.).**

•**Для обеспечения пожарной безопасности запрещается эксплуатировать холодильник при отсутствии емкости для сбора талой воды на компрессоре.**

•**Не оставляйте работающий холодильник открытым дольше, чем этого требуется для того, чтобы положить или взять продукты.**

## 2 УСТРОЙСТВО ХОЛОДИЛЬНИКА

Прежде чем ознакомиться с текстом, представленным ниже, обратите внимание на иллюстрации.

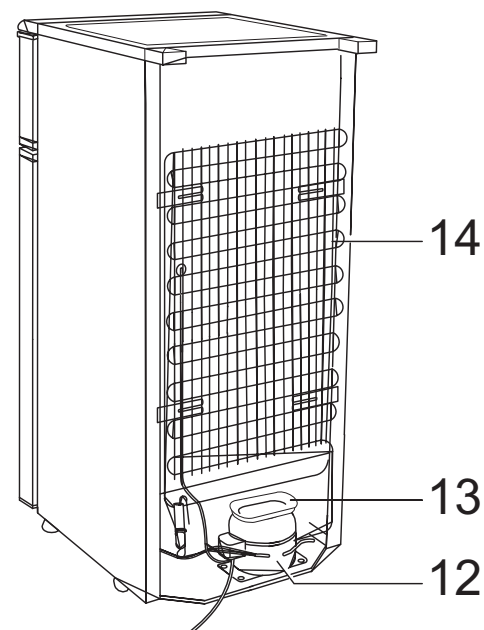
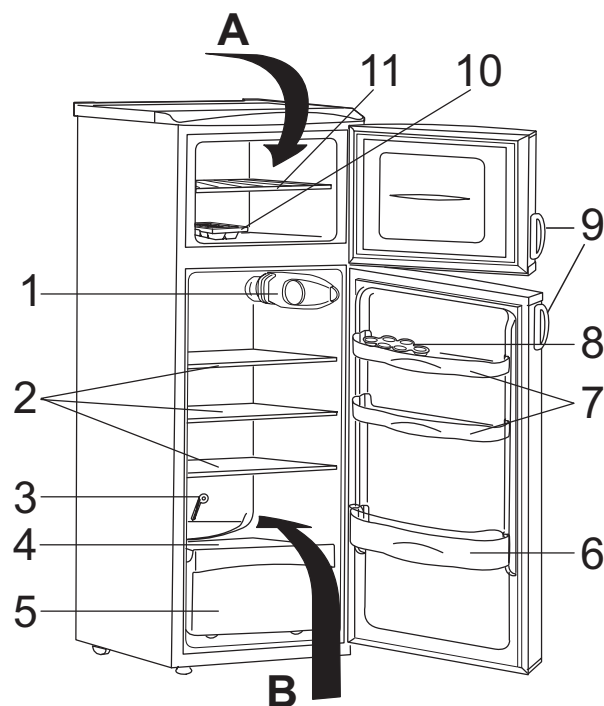
Настоящее руководство действительно для нескольких моделей холодильников, поэтому возможны некоторые отличия Вашей модели от холодильника, изображенного ниже.

В холодильнике имеются две камеры: морозильная (А) и холодильная (В).

Морозильная камера маркирована следующим образом: **\* \*\* \***

Испаритель холодильной камеры залит ППУ. Задняя стенка холодильной камеры может быть покрыта росой или инеем.

Рисунок 1



№ поз. (Рис.1)	Наименование
1	Приборы управления
2	Полка
3	Очиститель
4	Полка
5	Ванночка
6	Ванночка
7	Ванночка
8	Вкладыш для яиц
9*	Ручка
10	Ванночка для льда
11	Полка
12	Компрессор
13	Ванночка
14	Конденсатор
	Руководство по эксплуатации
	Упаковка

\* Примечание - если холодильник с ручками

## 3 ПОДГОТОВКА К РАБОТЕ

Оторвите две транспортировочные ленты, снимите гофрокартонный корпус, приподнимите холодильник и вытащите пенополистирольный щит.

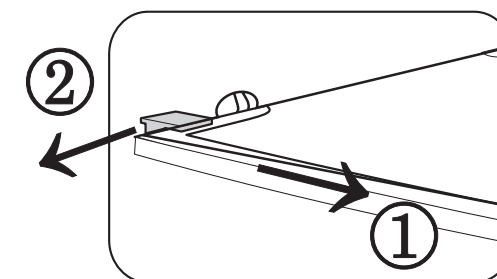
Оторвите находящиеся внутри холодильника ленты красного цвета и снимите красные держатели, фиксирующие полки, а также прокладки из пенополистирола.

Если ручки Вашего холодильника входят в комплектность, а не установлены на дверях, прикрутите их винтами 21 (Рис.3).

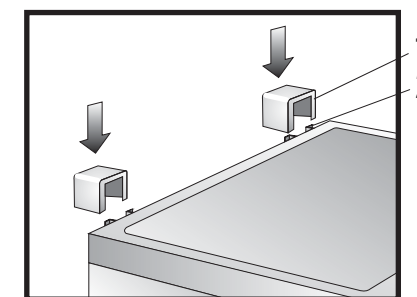
Закройте крышками (входят в комплектность) головки винтов.

Чтобы холодильник стабильно упирался в пол, отрегулируйте опоры холодильника.

Если Ваш холодильник укомплектован стеклянными полками - потяните полку в направлении стрелки 1 и выньте красный транспортировочный держатель полок в направлении стрелки 2.

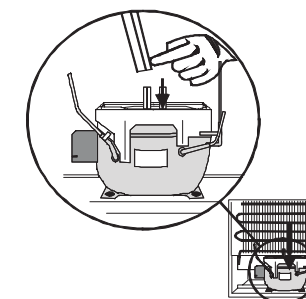


Выньте из полиэтиленового пакета две опоры (1) и вставьте в направляющие (2), находящиеся сзади холодильника.



Удостоверьтесь в том, что расположенный за холодильником лоток для талой воды направлен в емкость для сбора талой воды, расположенную над компрессором.

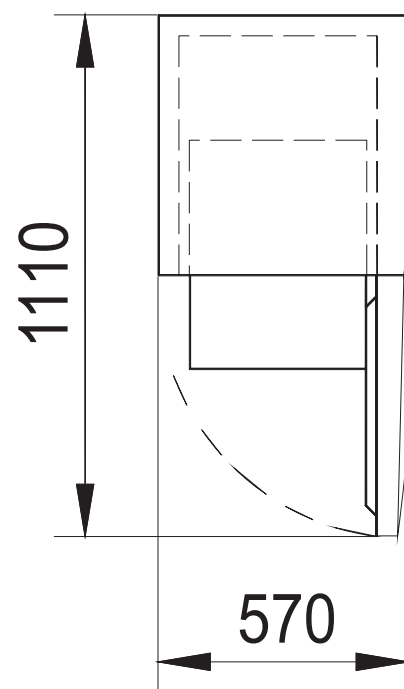
Перед тем как вставить вилку в розетку и включить холодильник в первый раз, ему следует дать отстояться в течение 120 минут, для того чтобы система охлаждения сбалансировалась.



## 4 ВЫБОР МЕСТА РАСПОЛОЖЕНИЯ ХОЛОДИЛЬНИКА

Для размещения холодильника подходит сухое, хорошо проветриваемое помещение.

**При установке холодильника соблюдайте указанные размеры**



Не устанавливайте холодильник в солнечном месте или вблизи батареи или плиты. Если избежать этого невозможно, и Вы намерены поставить холодильник около плиты, соблюдайте следующие требования по минимальным расстояниям вокруг прибора:

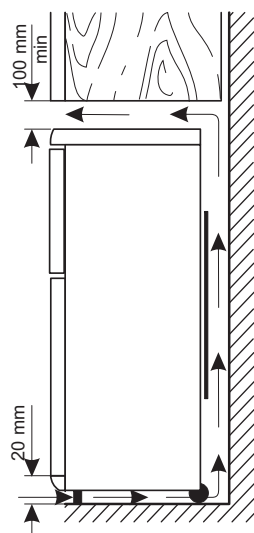
- Если при установке прибора расстояние между ним и газовой или электрической плитой составляет менее 3 см, между ними необходимо поместить негорючий изоляционный материал толщиной 0,5-1 см.

- Если Вы устанавливаете холодильник рядом с угольной или масляной плитой, расстояние между приборами должно быть не менее 30 см, так как такие плиты имеют более высокую теплоотдачу.

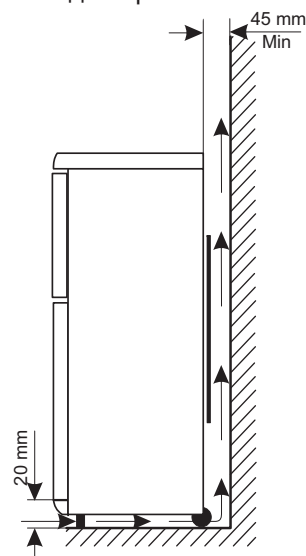


При установке холодильника соблюдайте минимальные расстояния, рекомендованные на рисунках:

1. Расположение под настенным шкафом



2. Свободное расположение



Если эти условия не будут соблюдены, холодильник будет поглощать больше электроэнергии при работе.

## 5 ПРИБОРЫ УПРАВЛЕНИЯ И ВНУТРЕННЕЕ ОСВЕЩЕНИЕ

Подключение холодильника к электросети осуществляется путем включения вилки кабеля питания холодильника в розетку.

Для выключения холодильника выньте вилку кабеля питания из розетки.

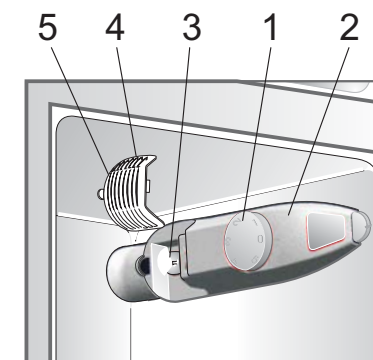
Температурный режим в холодильной камере регулируется ручкой терморегулятора 1 (Рис.2).

Терморегулятор выключен, когда "0" ручки терморегулятора совпадает с отметкой "2" на корпусе приборов управления.

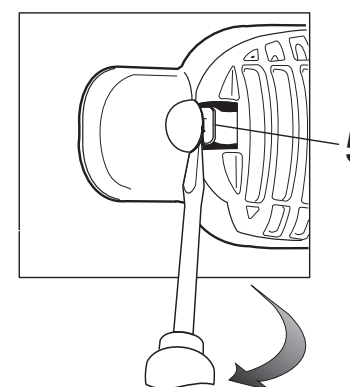
При повороте ручки терморегулятора по часовой стрелке температура в камере понижается.

**При выключении терморегулятора выключается только компрессор.**

Рисунок 2



- 1-ручка терморегулятора
- 2-корпус управления
- 3-лампа освещения
- 4-плафон
- 5-язычок плафона



В случае перегорания лампы освещения, снимите плафон 4, предварительно при помощи инструмента нажав язычок плафона 5.

## 6 ЗАМОРАЖИВАНИЕ И ХРАНЕНИЕ ПРОДУКТОВ

Морозильная камера предназначена для замораживания свежих пищевых продуктов и хранения замороженных продуктов. Замораживание пищевых продуктов осуществляется в морозильной камере после предварительной подготовки следующим образом:

- Первоначально ручку терморегулятора установите в положение "3", при чрезмерном охлаждении продуктов в холодильной камере - в диапазоне "1-3", при недостаточном охлаждении - в диапазоне "3-5".

- Все продукты с полки морозильной камеры переложите на дно камеры под полку. Если полка была на нижней позиции, переместите ее на верхнюю.

- Ручку терморегулятора поверните в максимальное положение холода и дайте холодильнику поработать в таком режиме около 24 часов.

- Через 24 часа предназначенные к замораживанию продукты укладываются равномерно на полку.

- **Масса разовой загрузки замораживаемых продуктов не должна превышать 2кг - для холодильников ERD22098W и 3кг - для холодильников ERD26098W, ERD26098X.**

- После загрузки продуктов, ручку терморегулятора установите в положение "4".

- Через 24 часа замороженные продукты можно переложить под полку или оставить на ней, если не предвидится загрузка свежих продуктов.

- Ручку терморегулятора установите в положение, бывшее перед замораживанием партии свежих продуктов.

- Рекомендуем всю массу замораживаемых продуктов разделить на порции, что ускоряет процесс замораживания и удобно для одновременного использования.

- Не рекомендуется переводить ручку терморегулятора в более высокое положение (например, "5"). Время замораживания в этом случае будет сокращено, однако температура холодильной камеры при этом опустится ниже 0°C, что может привести к замерзанию находящихся в ней пищевых продуктов и напитков, а также к образованию на задней стенке холодильной камеры инея и льда.

- Не следует замораживать за один раз продукты, объём которых больше максимально допустимого, указанного в пункте „Номинальные технические данные“, так как процесс замораживания в этом случае будет затруднен, что отрицательно скажется на качестве замороженных продуктов после их оттаивания (потеря вкуса и запаха, свежести и т.п.).

- По возможности воздержитесь от приготовления льда во время замораживания, так как эффективность замораживания при этом будет снижена.

- Обязательно соблюдайте сроки хранения, указанные на упаковках готовых замороженных продуктов, купленных в магазине. При хранении продуктов, замороженных самостоятельно, руководствуйтесь инструкциями на дверце морозильной камеры. Символы обозначают различные продукты, число - максимальное время хранения в месяцах.

Быстро замороженные продукты можно хранить в морозильной камере лишь в том случае, если они не оттаивали, пусть даже на короткое время, перед тем, как попасть в морозильную камеру. В

противном случае их повторное замораживание не рекомендуется, и продукты следует как можно скорее употребить в пищу.

- Не ставьте горячую пищу в холодильник, дайте ей сначала остыть до комнатной температуры. Это поможет избежать образования инея.

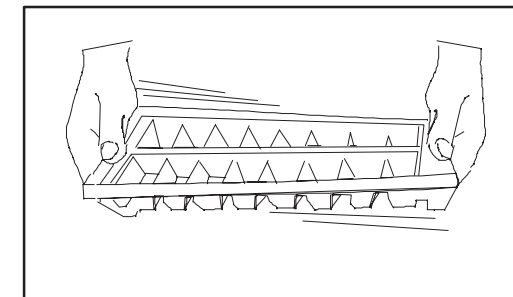
- Продукты могут впитывать запах других продуктов, поэтому их следует помещать в холодильник упакованными в закрытые емкости, либо в целлофан, алюминиевую фольгу, промасленную бумагу или синтетическую пленку. В этом случае в продуктах сохраняется первоначальное содержание влаги (например, положенные на хранение овощи не высохнут и не увянут в течение нескольких дней).

### ПРИГОТОВЛЕНИЕ ПИЩЕВОГО ЛЬДА

Для приготовления пищевого льда имеется специальная ванночка для льда 10 (Рис.1). Ванночку для льда следует заполнять водой не более, чем на 3/4, так как вода при замерзании расширяется. Для приготовления пищевого льда используйте только кипяченую или очищенную воду.

Заполненную водой ванночку для льда поместите на полку морозильной камеры. Для извлечения кубиков льда осторожно скрутите ванночку. Кубики льда легко отделяются после пятиминутной выдержки при комнатной температуре.

При слишком долгом хранении кубики льда высыхают и их вкус ухудшается, поэтому старые кубики лучше удалить из ванночки и приготовить новые.



Сроки хранения замороженных продуктов в месяцах указаны в таблице

1-2	3-4	3-6	3-6	3-6	3-6	10-12	10-12	10-12	10-12

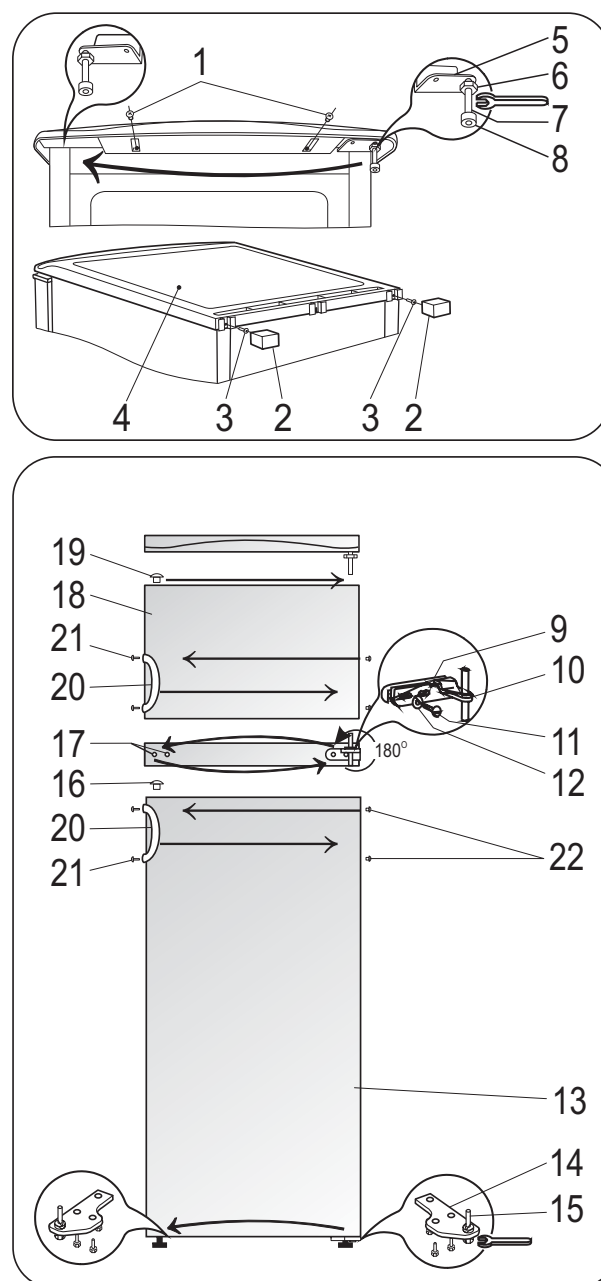
## 7 ПЕРЕВЕШИВАНИЕ ДВЕРЕЙ

Конструкцией холодильника предусмотрена возможность перевешивания дверей для левостороннего открывания:

- открутите крепежные шурупы столика 1 и 3 (2шт. спереди и 2шт. сзади) и снимите столик;
- открутите и снимите верхний кронштейн двери 5, выкрутите ось 7 вместе с гайкой 6 и шайбами 8, и весь комплект установите на противоположной стороне;
- снимите верхнюю дверь 18;
- открутите крепежные болты 11 среднего кронштейна 10;
- снимите средний кронштейн 10 вместе с шайбами на оси и прокладкой 9;
- снимите нижнюю дверь 13;
- открутите и снимите нижний кронштейн двери 14, выкрутите ось 15, переверните кронштейн и ось;
- прикрутите и закрепите нижний кронштейн 14 на противоположной стороне;
- достаньте из верхней двери заглушку 19 и заглушку 16 нижней двери и переставьте на противоположную сторону;
- в зоне поперечной планки шкафа достаньте заглушки 17 и переставьте на противоположную сторону шкафа;
- на ось нижнего кронштейна 15 навесьте нижнюю дверь 13;
- прикрутите средний кронштейн 10 вместе с комплектом шайб и прокладок на противоположной стороне шкафа, предварительно вставив ось кронштейна в нижнюю дверь;
- на ось среднего кронштейна 10 навесьте верхнюю дверь 18;
- \* открутите винты 21, снимите ручку 20 и этими же винтами прикрепите ее на правой стороне двери, предварительно достав заглушки 22;
- \* заглушки 22 вставьте в отверстия, в которые была прикручена ручка;
- прикрутите верхний кронштейн 5 вместе с комплектом шайб, вставив перед этим ось кронштейна в верхнюю дверь;
- установите столик и прикрепите шурупами (2шт. спереди и 2шт. сзади);

\* ) если холодильник изготовлен с ручками  
При перенавеске дверей, класть холодильник на бок запрещается.

Рисунок 3



## 8 РАЗМОРАЖИВАНИЕ ХОЛОДИЛЬНИКА

При работе холодильника на охлаждающих поверхностях образуется влага в виде инея и льда. Толстый слой инея и льда действует как теплоизоляция и снижает эффективность охлаждения, температура в камерах повышается, и прибор потребляет больше энергии.

1. В Вашем холодильнике размораживание охлаждающей поверхности **холодильной камеры** происходит автоматически без внешнего вмешательства. Испаритель в холодильной камере называется "плачущим". Оттаивание "плачущего" испарителя происходит в период остановки компрессора терморегулятором.

✍ Талая вода стекает через отверстие в задней части холодильной камеры в испарительный лоток, расположенный над компрессором, благодаря теплу которого вода испаряется.

✍ Регулярно проверяйте состояние и чистите отверстие для слива талой воды, поскольку если оно окажется перекрытым, скопившаяся оттаявшая вода может проникнуть в изоляционный слой и привести к преждевременному выходу холодильника из строя.

Чистку отверстия для слива талой воды проводите с помощью специального очистителя, поставляемого в комплекте.

Самый типичный случай засорения сливного отверстия таков - завернутые в оберточную бумагу продукты помещаются в холодильник и примерзают к задней стенке. Если в этот момент вынуть продукт из холодильника, бумага порвется, при оттаивании попадет в сливное отверстие и перекроет его.

Поэтому особенно аккуратно кладите в холодильник продукты, завернутые в бумагу, во избежание засорения сливного отверстия.

✍ В условиях интенсивной работы, например, во время жары, какое-то время холодильник может работать постоянно, и в это время система

автоматического размораживания не работает.

Лед и иней на задней стенке холодильной камеры не являются показателями нарушений в работе холодильника.

2. **Морозильная камера** холодильника не может быть оснащена автоматическим размораживанием, так как оттаивание может привести к порче глубоко замороженных продуктов.

✍ Частота размораживания зависит от интенсивности использования холодильника (обычно 2-3 раза в год).

**При оттаивании морозильной камеры необходимо:**

- вынуть вилку кабеля электропитания холодильника из розетки,

- вынуть из морозильной камеры замороженные продукты и уложить их в корзину, застеленную бумагой или тканью, и по возможности поставить их в прохладное место, либо положить в другой холодильник,

- открыть двери обоих отделений,

После размораживания и удаления оттаявшей воды вымойте холодильник теплой водой или теплым мыльным раствором. Пользуйтесь при этом мягкой тряпочкой. После протирки внутренней поверхности дайте ей высохнуть.

- После оттаивания и удаления оттаявшей воды насухо вытрите поверхность камер.

- Подключите холодильник к сети и положите в него продукты.

Рекомендуется при включении холодильника установить ручку терморегулятора на максимальное значение, чтобы прибор достиг нужной температуры как можно скорее.

При мытье холодильника запрещается использовать абразивные вещества и моющие средства, содержащие кислоты, растворители, а также средства для мытья посуды.

-Холодильники цвета “серебро” необходимо чистить только мягкими тряпками, используя нейтральные или мягкие чистящие средства с содержанием алкоголя. Для чистки данных холодильников нельзя употреблять порошковые или кремовые очистители (напр. “CIF cream” и др.) Холодильники моделей ERD26098X, двери которых изготовлены из нержавеющей стали и покрыты лаком, протирайте только специальными средствами, предназначенными для таких поверхностей.

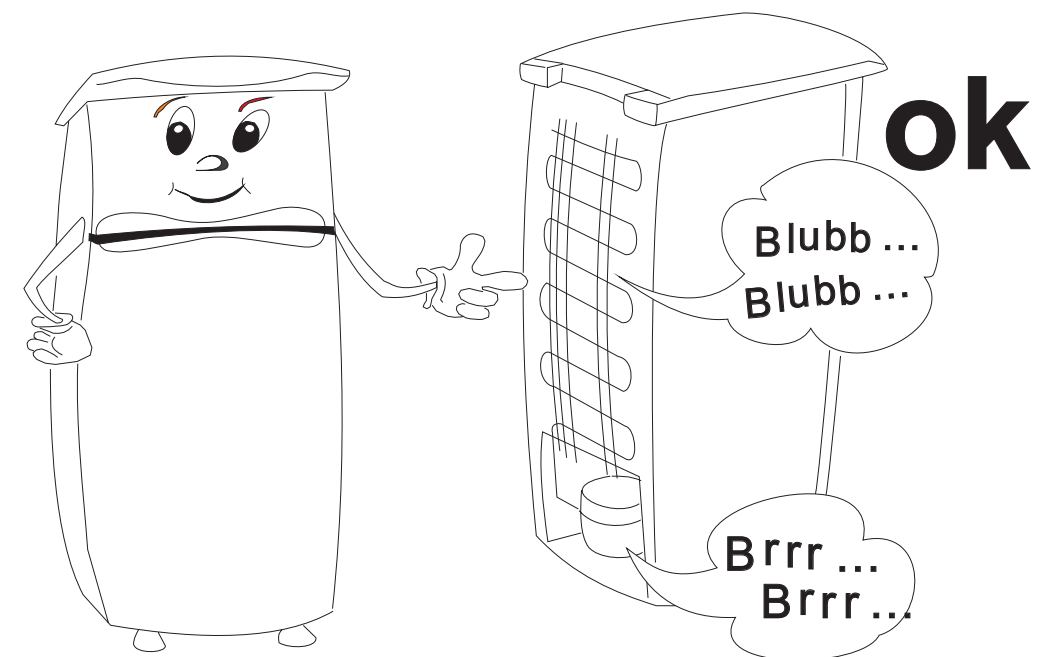
## ВНИМАНИЕ

*✎* Во время работы холодильника слышен шум, который не является признаком поломки. Шум может быть следующий:

1. Шум электрического мотора при работе компрессора, который некоторое время после запуска прибора слышен сильнее.
2. Шум в трубках при движении хладагента, который характеризуется журчанием, бурлением, гудением.
3. Щелчки срабатывания датчиков-реле температуры.

*✎* В холодильнике используется теплоизоляционный материал пенополиуретан, который дает усадку. Незначительная неплоскостность на боковых поверхностях холодильника, вызванная усадкой пенополиуретана, не влияет на работу, теплоизоляцию холодильника и не является дефектом.

*✎* Наличие льда, инея и капель воды на задней стенке холодильной камеры не являются показателями неисправности, и свидетельствуют о нормальной работе холодильника.





## 9 УСТРАНЕНИЕ НЕИСПРАВНОСТЕЙ

### Неисправности, которые можно устранить самостоятельно

Неполадка	Возможная причина	Способ устранения
В холодильной камере слишком тепло.	Ручка терморегулятора установлена неправильно.  Продукты слишком теплые или неправильно размещены в камере.  Дверь неплотно закрывается или не закрыта в данный момент.	Поверните ручку терморегулятора на более высокое значение.  Измените расположение продуктов.  Проверьте, плотно ли закрывается дверь, не загрязнен и не поврежден ли уплотнитель.
В морозильной камере слишком тепло.	Ручка терморегулятора установлена неправильно.  Дверь неплотно закрывается или не закрыта в данный момент.  Для заморозки было положено слишком много продуктов одновременно.  Продукты для заморозки расположены слишком близко друг к другу.	Поверните ручку терморегулятора на более высокое значение.  Проверьте, плотно ли закрывается дверь, не загрязнен и не поврежден ли уплотнитель.  Подождите несколько часов и проверьте температуру снова.  Разместите продукты так, чтобы обеспечить хорошую циркуляцию воздуха.
По задней стенке холодильной камеры стекают капли воды.  Вода из желоба вытекает в холодильную камеру  Вода стекает на пол.	Во время автоматического размораживания иней тает и вода стекает по задней стенке холодильной камеры в желоб, предназначенный для ее сбора.  Возможно засорено отверстие для слива талой воды.  Продукты размещены таким образом, что препятствуют попаданию воды в отверстие для слива талой воды.  Вода из желоба для слива талой воды не попадает в ванночку, расположенную над компрессором.	—  Прочистите отверстие для слива талой воды с помощью очистителя сливного отверстия.  Положите продукты так, чтобы они не соприкасались с задней стенкой холодильной камеры.  Разместите конец желоба для слива талой воды прямо над ванночкой, расположенной над компрессором.
Интенсивное образование инея и льда в морозильной камере.	Продукты плохо запакованы.  Двери неплотно закрыты, либо закрываются неправильно.  Ручка терморегулятора установлена неправильно.	Тщательно упакуйте продукты.  Проверьте, тщательно ли закрыта дверь, не загрязнен и не поврежден ли уплотнитель.  Установите ручку терморегулятора на меньшее значение для повышения температуры.

Неполадка	Возможная причина	Способ устранения
При открывании двери выпадает уплотнитель.	—  Уплотнитель был залит жидкостью.	Вставить уплотнитель на место, нажав посильнее на его внутреннюю часть.  Перед установкой необходимо уплотнитель и паз в двери промыть средством для мытья посуды и насухо вытереть.
Холодильник не работает (не работают система охлаждения и освещения).	Вилка плохо вставлена в розетку.  Терморегулятор не установлен на какое-либо значение.  В сети отсутствует электричество	Правильно вставьте вилку в розетку.  Включите холодильник в соответствии с инструкциями в разделе «Панель управления и индикации».  Попробуйте подключить к розетке другой прибор. Если электричества в сети нет, то вызовите электрика.
Холодильник работает слишком шумно.	Холодильник неправильно установлен.	Проверьте установку холодильника согласно данному руководству.

**В случае появления других неисправностей отключите холодильник от сети, оставьте двери открытыми и обратитесь в авторизованный сервисный центр.**

### УТИЛИЗАЦИЯ СТАРОГО ХОЛОДИЛЬНИКА

Выньте вилку из розетки и обрежьте кабель питания как можно ближе к задней стенке холодильника. Постарайтесь не повредить систему охлаждения холодильника.

Холодильник следует сдать на соответствующий пункт утилизации (дополнительную информацию можно получить в местной администрации).

## 11 ПРАВИЛА ХРАНЕНИЯ И ТРАНСПОРТИРОВКИ

1. Хранение холодильника должно осуществляться в вертикальном положении, в упакованном виде, в закрытых помещениях с естественной вентиляцией при относительной влажности не выше 80%.

2. Транспортировка холодильника должна осуществляться в вертикальном положении любым видом крытого транспорта. Холодильник должен быть закреплен таким образом, чтобы исключить любые возможные удары и его перемещения внутри транспортного средства.

3. При погрузочно-разгрузочных работах не допускается подвергать холодильник ударным нагрузкам, а также наклонять на угол более 30° от вертикали.

При продаже, передаче другому владельцу или на утилизацию информируйте, что изолирующий материал - циклопентан; хладагент R600a.

С целью улучшения качества обслуживания клиентов в сфере оказания ремонтных услуг при обращении в сервисный центр не забывайте предоставлять всю необходимую информацию о Вашем холодильнике. Необходимые характеристики указаны на табличке с техническими данными, которая находится в нижней части холодильной камеры.

## 12 КОМПЛЕКТНОСТЬ

1. Холодильник -	1 шт.
2. Вкладыш для яиц -	1 шт.
3. Ванночка для льда -	1 шт.
4. Опора -	2 шт.
5. Заглушка	4 шт.
6. Очиститель	1 шт.
7. Руководство по эксплуатации -	1 шт.
8. Наклейка с указанием класса энергопотребления -	1 шт.



## ГАРАНТИЙНОЕ СВИДЕТЕЛЬСТВО

Данный документ не ограничивает определённые законом права потребителей, но дополняет и уточняет оговорённые законом Обязательства, предполагающие соглашение сторон либо договор.

Поздравляем Вас с приобретением бытовой техники отличного качества!

- Внимательно ознакомьтесь с настоящим гарантийным свидетельством и проследите, чтобы оно было правильно заполнено и имело штампы магазина. При отсутствии штампов и даты продажи (либо кассового чека с датой продажи) гарантийный срок исчисляется с момента изготовления изделия, либо в соответствии с иными установленными законом доказательствами даты начала исчисления гарантийного срока.
- Тщательно проверьте внешний вид изделия, а также его комплектность согласно описанию или договору купли-продажи, претензии по внешнему виду и комплектности предъявляйте незамедлительно при принятии товара.
- Для установки (подключения) мы рекомендуем обращаться в наши сервисные центры. Вы можете воспользоваться услугами любых других квалифицированных специалистов или сделать это самостоятельно, воспользовавшись рекомендациями Руководства по эксплуатации, однако изготовитель не несет ответственности за недостатки изделия, возникшие из-за его неправильной установки.
- Перед установкой и использованием изделия обязательно внимательно прочтите Руководство по эксплуатации. По всем вопросам технического обслуживания и приобретения аксессуаров обращайтесь в наши сервисные центры.

Подробная информация о компаниях, уполномоченным изготовителем на ремонт и техническое обслуживание, прилагается отдельным списком.

Изготовитель: ООО «ТехПромИнвест», Россия, 236041 г. Калининград, ул.4-я Большая Окружная, 1-а  
тел./факс: (4012) 574049

Продукция изготовлена по лицензии.

Дополнительную информацию об этом и других изделиях группы Электролюкс - мирового лидера в производстве бытовой техники, об изготовителях, входящих в группу Электролюкс, и другие сведения вы можете получить у продавца и по нашей информационной линии:

в Москве (495) 937 78 37, 980 67 07; факс (495) 926 55 13

в Санкт-Петербурге (812) 303 95 98; факс (812) 303 95 99

E-mail: customer.care@electrolux.fi

Адрес для писем: Россия 129090 Москва, Олимпийский проспект, дом 16, бизнес-центр «Олимпик»

Наши адреса в Интернет: <http://www.electrolux.ru>

Мы сохраняем за собой право вносить изменения в конструкцию, комплектацию или технологию изготовления, таковые изменения не влекут обязательств по изменению или улучшению ранее выпущенных изделий.

## СВИДЕТЕЛЬСТВО О ПРИЕМКЕ

Соответствует ТУ5156-001-59623481-2004
Штамп ОКК
Дата выпуска

Сертификат соответствия № РОСС.RU.ME10.B06978

Срок действия с 15.09.2006 по 15.09.2009

Орган по сертификации бытовой электротехники

«ТЕСТБЕТ»



ОП 053



ME 10

## АВТОРИЗОВАННЫЕ СЕРВИСНЫЕ ЦЕНТРЫ AEG Electrolux Zanussi (Беларусь и Россия)

<b>Абакан</b>	СЦ “СІТУ-сервіс” Хакасия, Абакан, улица Вяткина, 12 тел. (390-22) 66564	<b>Владимир</b>	600000 Владимир, улица Большая Московская, 19 тел. (492-2) 420209 ООО “Электрон-Сервис”
<b>Архангельск</b>	«Дом*Сервис» ПБОЮЛ Ульянов А.Н. 163061 Архангельск, улица Суворова, 12 тел. (818-2) 276912 “Архсервис-центр”	<b>Александров</b>	600022 Владимир, улица Ново-Ямская, 73 тел. (492-2) 240819 факс (492-2) 242337 ООО “Радар-Сервис”
<b>Архангельск</b>	163046 Архангельск, улица Воскресенская, 85 тел. (818-2) 661866/ 659071	<b>Волгоград</b>	601650 Александров, Владимирская область, Красный переулок, 13 тел. (492-44) 20627/ 22841/ 21925 факс (492-44) 24491
<b>Северодвинск</b>	«Дом*Сервис» ПБОЮЛ Ульянов А.Н. 164500 Северодвинск, Архангельская область, улица Воронина, 27 корпус А тел. (818-42) 583184	<b>Волгоград</b>	ООО “РБТ-сервис” 400081 Волгоград, улица Калстганова, 3 тел. (844-2) 362417/ 488558
<b>Астрахань</b>	СЦ “Элком” 414002 Астрахань, Октябрьская плаоцадь, 1, Дом быта “Кристалл” тел. (851-2) 390853/ 391373 “Атлант-2001”	<b>Волгоград</b>	ООО фирма “Мир Видео 1” 400005 Волгоград, проспект Ленина, 58/1 тел. (844-2) 230594/ 234136
<b>Астрахань</b>	414040 Астрахань, улица Желябова, 72, 12 тел. (851-2) 382867/ 251232	<b>Волгоград</b>	ООО “Архимед-сервис” 400076 Волгоград, пересечение пр. Жукова и ул. Землячки, тел. (844-2) 398690/ 397514
<b>Барнаул</b>	ЗАО “Региональный сервис центр” 656064 Барнаул, Алтайский край, улица Ленина, 106, 609 тел. (385-2) 268331	<b>Камышин</b>	СЦ “Альфа” 403870 Камышин, Волгоградская область, улица Кирова, 3 тел. (844-57) 34589
<b>Барнаул</b>	“Хелми-Сервис” 656049 Барнаул, Алтайский край, улица Пролетарская, 113 тел. (385-2) 239402/ 235988	<b>Вологда</b>	АСЦ “Вологда” 160026 Вологда, улица Панкратова, 75-а тел. (817-2) 522700
<b>Рубцовск</b>	ООО “Аргут” 658200 Рубцовск, Алтайский край, улица Советская, 2 тел. (385-57) 66195/ 22815	<b>Вологда</b>	Сервисный центр “ОРИОН” 160001 Вологда, улица Мира, 42 тел. (817-2) 721115/ 769670
<b>Белгород</b>	“Союз-Сервис” 308034 Белгород, проспект Вятутина, 5-а тел. (472-2) 253400	<b>Череповец</b>	АСЦ “Омнис-Сервис” 162622 Череповец, Вологодская область, Советский проспект, 98 тел. (820-2) 553242 факс (820-2) 559349
<b>Белгород</b>	ООО “Выбор” 308600 Белгоро, проспект Ленина, 32 тел. (472-2) 326592	<b>Воронеж</b>	АСЦ “Инженер-сервис” 394062 Воронеж, улица Южно-Моравская, 2 тел. (473-2) 723666 факс (473-2) 330414
<b>Старый Оскол</b>	“Техномаркет” 309530 Старый Оскол, Белгородская область, микрорайон Лебединец, 3 тел. (472-5) 440599/ 441082 факс (472-5) 245234	<b>Воронеж</b>	ООО “Технопрофсервис” 394026 Воронеж, проспект Труда, 91 тел. (473-2) 567461/163179 факс (473-2) 785989
<b>Благовещенск</b>	ип Десятник В.В. 676850 Белогорск, Амурская область, улица Ленниа, 43 тел. (416-41) 25202	<b>Воронеж</b>	АОЗТ “Беркут” 394006 Воронеж, улица Ворошилова, 2 тел. (473-2) 701670
<b>Брянск</b>	ООО “МТК-Сервис” 241001 Брянск, улица Красноармейская, 170-б тел. (483-2) 413569	<b>Воронеж</b>	ООО “Эль-сервис” 394030 Воронеж, улица 6 января, 68 тел. (473-2) 393941/ 767641
<b>Брянск</b>	“Рембытаппарат” Брянск, улица Крапивницкого, 27 тел. (483-2) 645716	<b>Гомель</b>	“Нора-Сервис” Беларусь, 246640 Гомель, улица Интернациональная, 10, 716 тел. (423-2) 530916 факс (423-2) 531173
<b>Владивосток</b>	пбоюл Юзефович 690014 Владивосток, Приморский край, Народный проспект, 11 тел. (423-2) 206600/ 207700	<b>Екатеринбург</b>	“Нора-Сервис” 620050 Екатеринбург, улица Монтажников, 4 тел. (343) 3543619/ 3543625/ 3543628
<b>Владивосток</b>	690600 Владивосток, Приморский край, улица Алеутская, 45-а тел. (423-2) 400999/ 401420	<b>Екатеринбург</b>	“М.Видео-сервис” Екатеринбург, улица Радищева, 55, 11/1 тел. (343-2) 232222/ 231310
<b>Находка</b>	ип Смоленский Находка, Приморский край, улица Молодёжная, 9 тел. (423-6) 620670/ 771741	<b>Нижний Тагил</b>	ЦТО “Ока” 622036 Нижний Тагил, Свердловская область, улица Октябрьской Революции, 66 тел. (343-5) 410008/ 410009
<b>Находка</b>	“Спектр-сервис” 692900 Находка, Приморский край, улица Пограничная, 40 тел. (423-6) 630362/ 644929/ 656078	<b>Иваново</b>	“Луч-сервис” 153024 Иваново, улица Заводская, 13 тел. (493-2) 472985
<b>Уссурийск</b>	факс (423-6) 636556 ООО “Полукс” 692519 Уссурийск, Приморский край, улица Советская, 29 тел. (423-41) 40039	<b>Иваново</b>	ООО “Центр ремонтных услуг” 153048 Иваново, улица Г.Хлебникова, 36 тел. (493-2) 291738 факс (493-2) 291510
<b>Владикавказ</b>	факс (423-41) 21035 ООО “Альда-Сервис” Северная Осетия (Алания), 362007 Владикавказ, улица Кутузова, 82 тел. (867-2) 640460	<b>Иваново</b>	ООО фирма “Сканер-Инвест Сервис” 153004 Иваново, улица 1-я Сибирская, 15 тел. (493-2) 371903 факс (493-2) 418881
<b>Владикавказ</b>	Сервисный центр “Стинол-Люкс” Северная Осетия (Алания), 362043 Владикавказ, улица Цоколасва, 14 тел. (867-2) 575222 факс (867-2) 575333	<b>Кинешма</b>	ООО “Рембыттехника” 155800 Кинешма, Ивановская область, улица Правды, 7-б тел. (493-31) 21639
<b>Владимир</b>	ПУ “РОСТ-сервис” 600011 Владимир, улица Юбилейная, 60 тел. (492-2) 305055	<b>Ижевск</b>	ООО “РИТ-Сервис” Удмуртия, 426008 Ижевск, улица Пушкинская, 216 тел. (341-2) 430667
<b>Владимир</b>	“Мастер-Сервис”		

*✍* Ответственность по настоящей гарантии ограничивается, если иное не определено законом, указанными в настоящем документе обязательствами.

*✍* Мы оставляем за собой право по единственно нашему усмотрению расширить свои обязательства перед потребителем по сравнению с требованиями закона и указанными в настоящем документе обязательствами.

Гарантия не распространяется и не устанавливается:

*✍* На недостатки изделий, которые вызваны несоблюдением прилагаемого Руководства по эксплуатации, транспортными повреждениями, неправильной установкой (в том числе подключением к неправильному напряжению питания), небрежным обращением или плохим уходом, неправильным использованием (включая перегрузку).

*✍* На изделия, которые подвергались конструктивным изменениям неуполномоченными лицами, или если удалены, не разборчивы или изменены продуктовый или серийный номер изделия.

*✍* На недостатки изделий, возникшие вследствие эксплуатации с неустраненными иными недостатками, либо возникшие вследствие технического обслуживания или ремонта лицами или организациями, неявляющимися нашими уполномоченными сервисными компаниями.

*✍* На недостатки, которые вызваны независящими от производителя причинами, такими как недопустимые государственными стандартами перепады напряжения питания, явления природы и стихийные бедствия, пожар, домашние и дикие животные, в частности насекомые (особенно муравьи и тараканы), попадания внутрь изделия посторонних предметов (жидкостей), и другими подобными причинами.

*✍* На внешние и внутренние загрязнения, царапины, трещины, вмятины, потертости и прочие механические повреждения, возникшие в процессе эксплуатации или транспортировки.

*✍* На такие повреждения деталей, вероятность которых существенно выше обычной по характеру их использования или которые произошли в результате естественного износа (включая расходные материалы), таких как лампы, элементы питания, фильтры и т.п., а также стеклянные и перемещаемые вручную пластмассовые детали.

• На работы по установке, регулировке, чистке изделия, замене расходных материалов и прочий уход за изделием, оговоренные в Руководстве по эксплуатации.

При обнаружение в течение гарантийного срока в данном изделии недостатков, кроме возникших после передачи товара потребителю вследствие нарушения последних правил транспортировки, хранения, либо использования, а также действий третьих лиц или обстоятельств непреодолимой силы, мы обязуемся удовлетворить требования потребителя в соответствии с законом при следующих условиях:

*✍* **Гарантийный срок составляет двенадцать месяцев с момента продажи изделия магазином, но не более двадцати четырех месяцев с даты производства.**

*✍* Данная гарантия распространяется только на изделия, использующиеся в личных, семейных или домашних целях, не связанных с предпринимательской деятельностью. В противном случае гарантийный срок составляет три месяца.

*✍* Гарантийный срок на комплектующие изделия (такие изделия, которые могут быть сняты с основного изделия без применения каких-либо инструментов, а именно ящики, полки, решетки, корзины, насадки, трубки, шланги или другие подобные комплектующие) составляет три месяца с момента продажи основного изделия магазином.

*✍* Гарантийный срок на новые комплектующие и составные части изделия, установленные в основное изделие при гарантийном или платном ремонте, либо приобретенные отдельно (в сервисном центре) от основного изделия, составляет три месяца со дня выдачи потребителю изделия по окончании ремонта.

*✍* Гарантийный ремонт выполняется бесплатно (включая стоимость работ, материалов и, при необходимости, и с учетом действующего законодательства, доставки) уполномоченной сервисной компанией на дому у потребителя или в мастерской по усмотрению сервисной компании.

*✍* Гарантийный ремонт выполняется уполномоченной изготовителем сервисной компанией незамедлительно, то есть в минимальный срок, объективно необходимый для устранения данных недостатков с учетом обычно применяемого способа их устранения, в течение не более двадцати рабочих дней, если иной срок не определен письменным соглашением сторон.

*✍* Претензии по качеству основного изделия, его комплектующих и составных частей принимаются только при условии, что недостатки обнаружены в течение гарантийных сроков, установленных соответственно на основное изделие, его комплектующие и составные части.

*✍* В случае несвоевременного (спустя более одного месяца) извещения продавца о нарушении условий договора купли-продажи о качестве товара, продавец вправе отказатьсь полностью или частично от удовлетворения предъявляемых потребителем требований.

В соответствии с законом, на данное изделие изготовителем установлен срок службы 10 лет с момента продажи изделия магазином. Правила безопасного и эффективного использования изделия изложены в Руководстве по эксплуатации. По истечении установленного срока службы изготовитель не несет ответственности за безопасность изделия.



